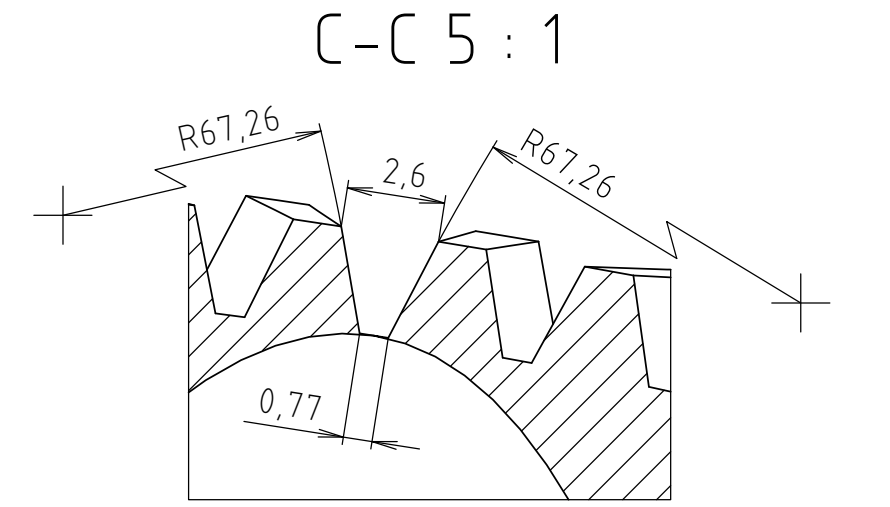
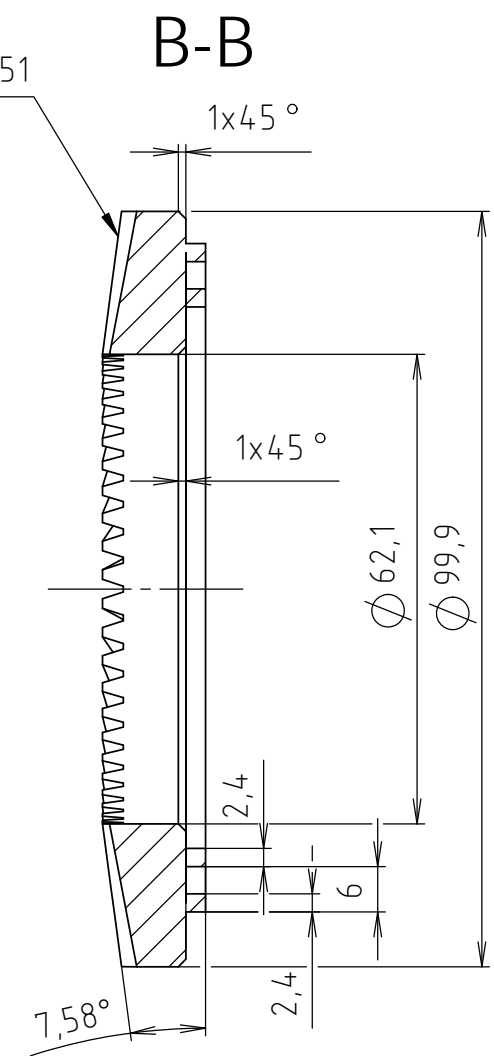
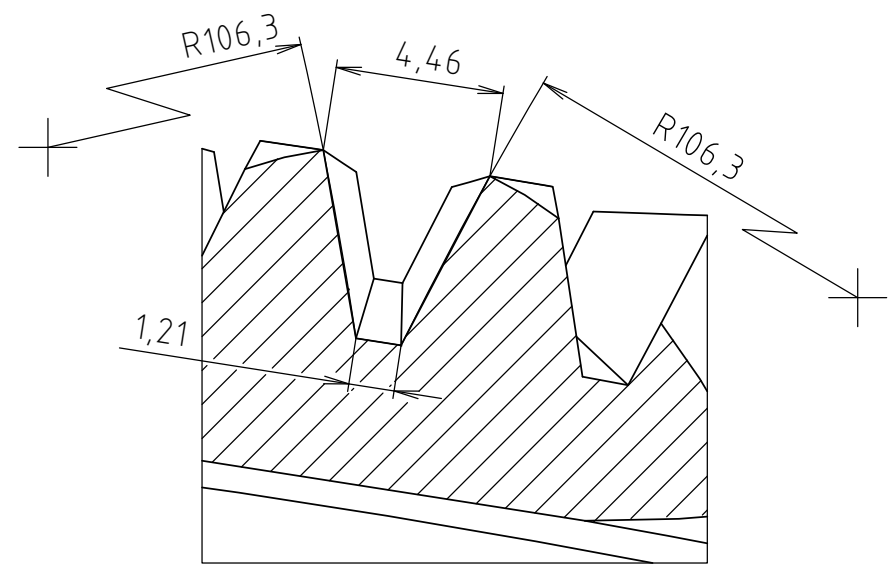


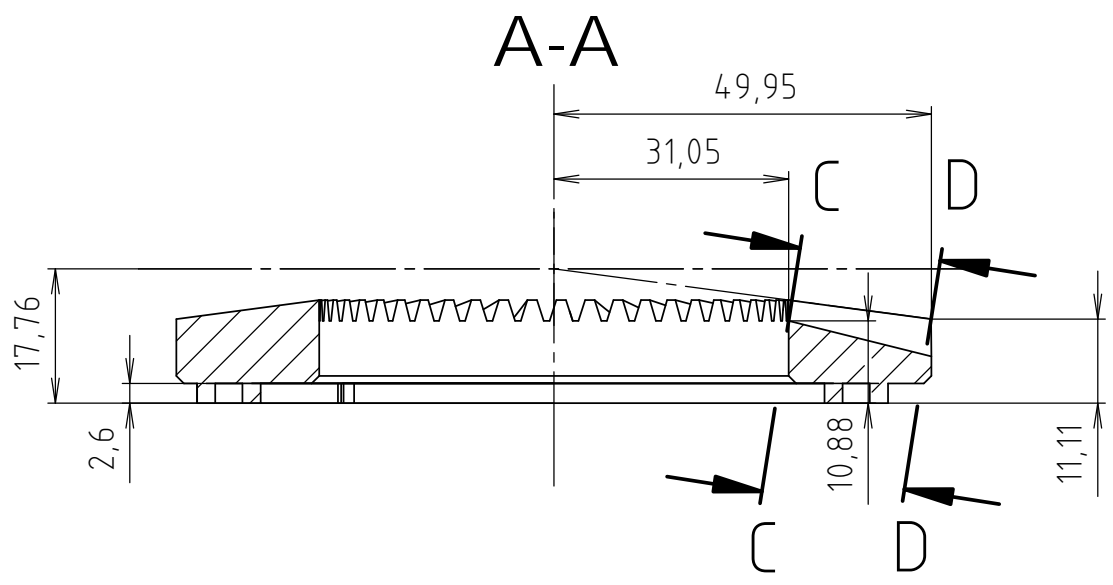
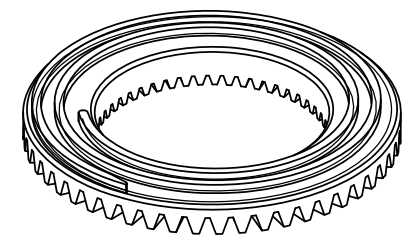
POČET ZUBŮ = 51



D-D 5 : 1



ISO 1:2



Struktura povrchu:		Hrany:		Měřítko 1:1	Přesnost ISO 2768-mK
					Tolerování ISO 8015
					Promítání
Materiál	Polotovary	Hmotnost	kg	CHRÁNĚNO PODLE ISO 16016	
	Druh dokumentu	VÝKRES SOUČÁSTI		Název	
	Kreslil	TEST		KOLO	
	Schválil			Číslo dokumentu	
	Datum vydání	24.03.2017		3D-AAD-2017/02	
				List /	