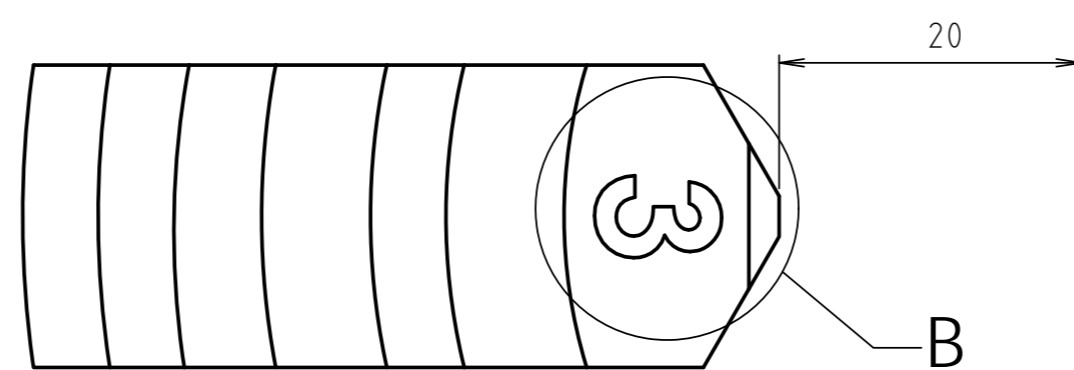
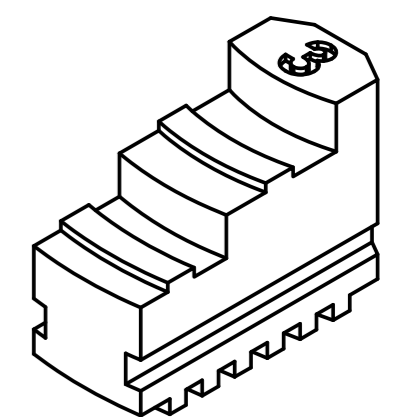
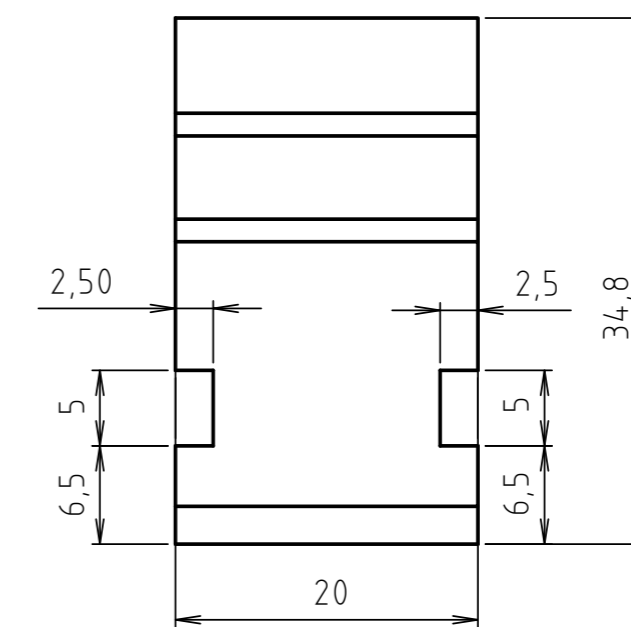
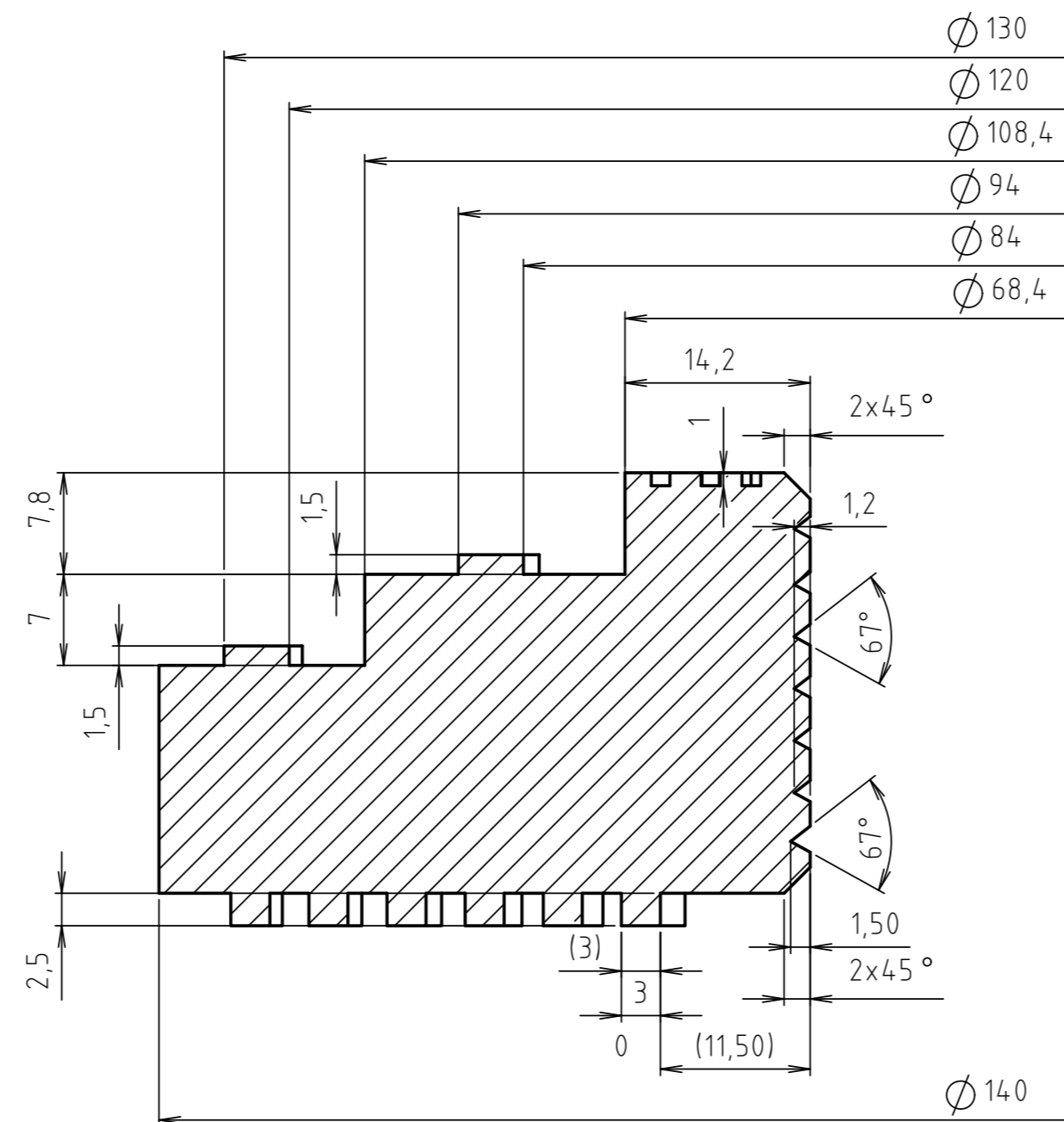
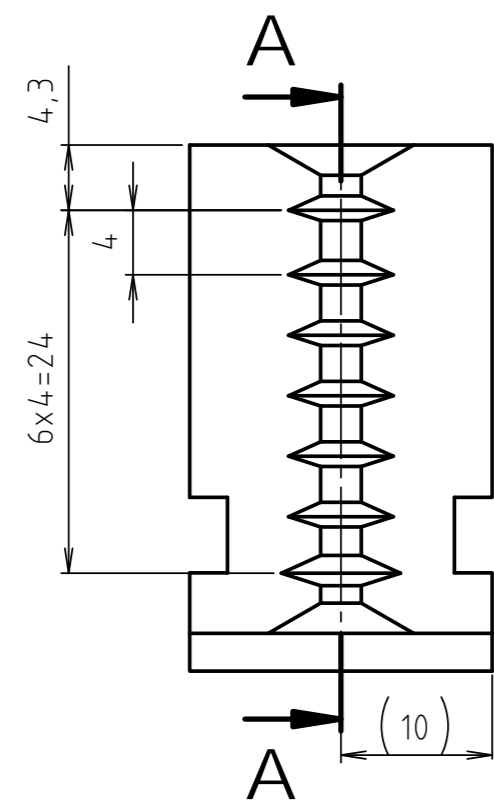
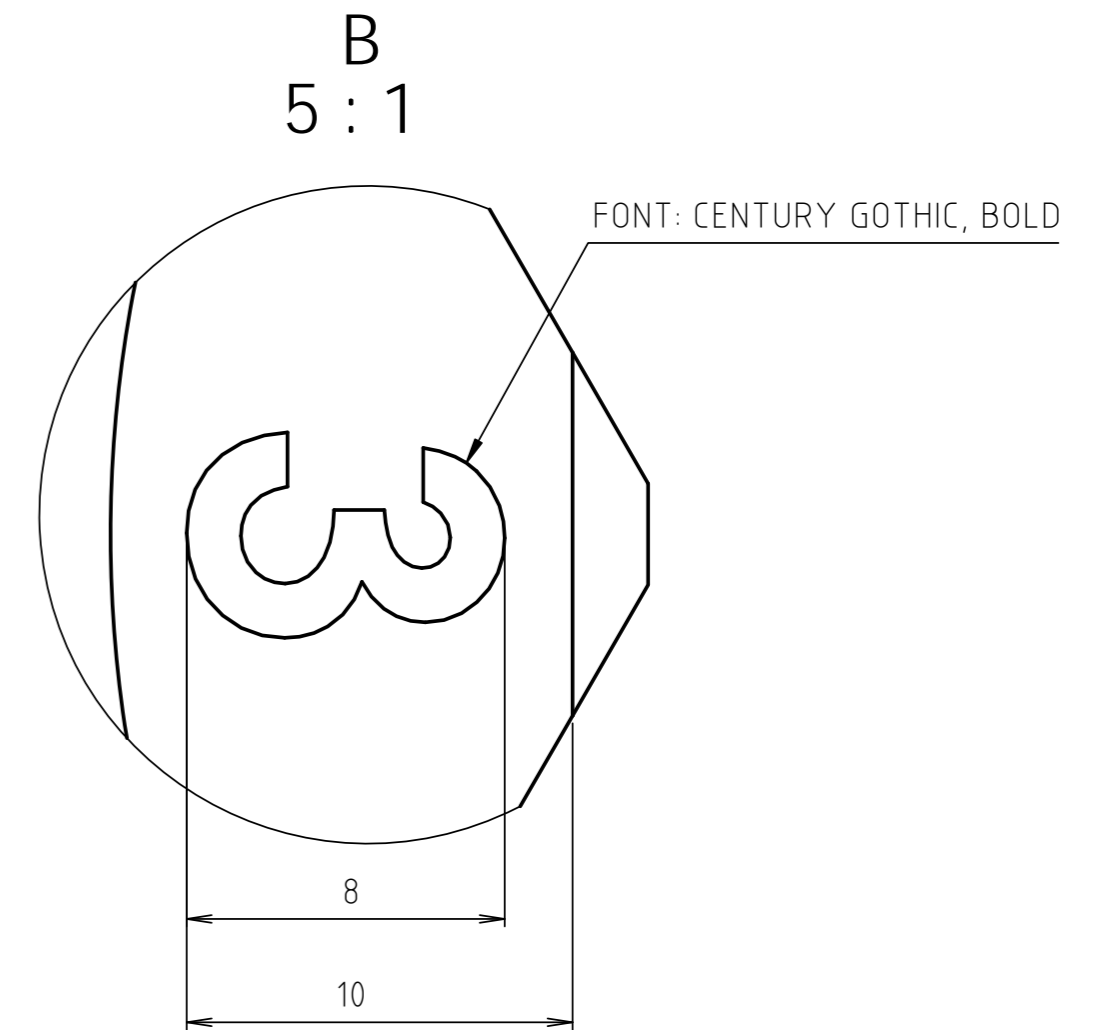


A-A



Struktura povrchu		Hrany		Měřítka	Přesnost ISO 2768-mK
				2:1	Tolerování ISO 8015
					Promítání
Materiál	Polotovary	Hmotnost	kg	CHRÁNĚNO PODLE ISO 16016	
	Druh dokumentu	VÝKRES SOUČÁSTI		Název	
	Kreslil	TEST		ČELIST 3	
	Schválil			Číslo dokumentu	
	Datum vydání	24.03.2017		3D-AAD-2017/05	
				List	/